

Généralités - Model specifications

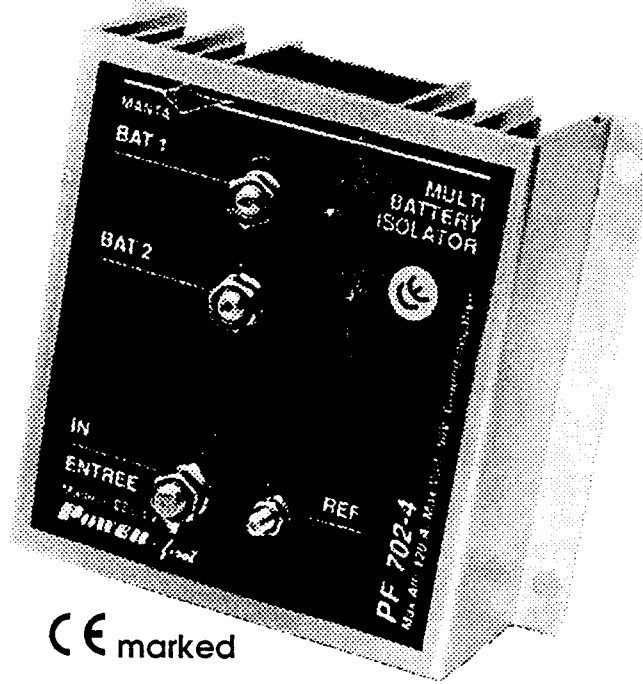
The battery isolator is the simplest configuration and the most reliable.

It has an inherent voltage drop of typically 0,7 - 0,8 Volts.

Essentially, battery isolators consists of two diodes with their inputs connected. They allow voltage to pass one way only, so that each battery has an output.

This prevents any backfeeding between the batteries. They are mounted on heat sinks specifically designed for the maximum current carrying capacity and maximum heat dissipation.

- Are used in installations in which various batteries are used independently of each other with one or two generators.
- Separate battery banks between them.
- Manage power supply generator to the battery who need more load.
- Made with high quality components.
- Used with 14 - 28 Vdc from 70 to 120A generators.
- Easy to use with a nice silk screen printing.



CE marked

Fonctions :

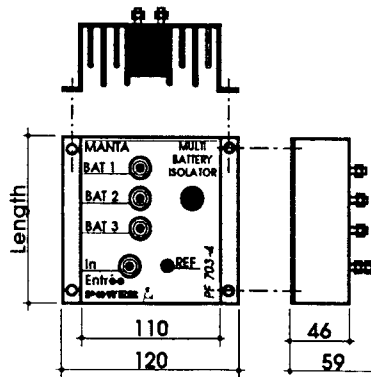
Les répartiteurs électroniques de charge sont conçus pour tous les circuits, à masse négatives ou à masse isolée, comprenant un ou plusieurs alternateurs et plusieurs parcs de batteries à alimenter séparément.

Caractéristiques électriques et électroniques :

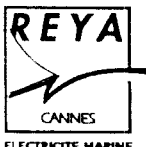
- Isole les parcs de batteries entre eux.
- Dirige le débit de l'alternateur en priorité vers les batteries les moins chargées.
- Utilisation de composants électroniques très robustes.
- Utilisable avec des alternateurs 14 & 28V de 70 à 120A.

Caractéristiques mécaniques :

- Boîtier radiateur en aluminium anodisé doré.
- Traitement spécial contre les agents marins.
- Dispersion calorifique très efficace.
- Branchements électriques très aisés grâce à une sérigraphie conviviale.
- Fixation aisée.
- Encombrements réduits.



Inputs	Outputs	Maxi current alternator	Maxi current charger	Compensation diode	Length	Reference	Code
1	2	70A	50A	-	110 mm	MANTA702	299050
1	2	70A	50A	yes	110 mm	MANTA702-4	299052
1	3	70A	50A	Yes	110 mm	MANTA703-4	299054
1	4	70A	50A	-	110 mm	MANTA704	299055
2	2	70A	50A	-	200 mm	MANTA2702	299056
2	3	70A	50A	-	200 mm	MANTA2703	299058
1	2	120A	70A	-	200 mm	MANTA1202	299060
1	3	120A	70A	-	200 mm	MANTA1203	299062
2	3	120A	70A	-	350 mm	MANTA3203	299064



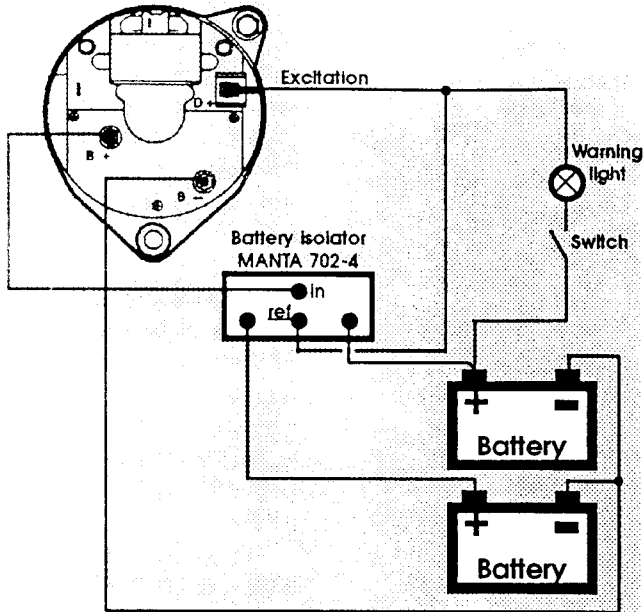
Distributeur - Dealer :
REYA

144, Avenue de la Roubine - BP126 - 06156 Cannes La Bocca Cedex FRANCE.

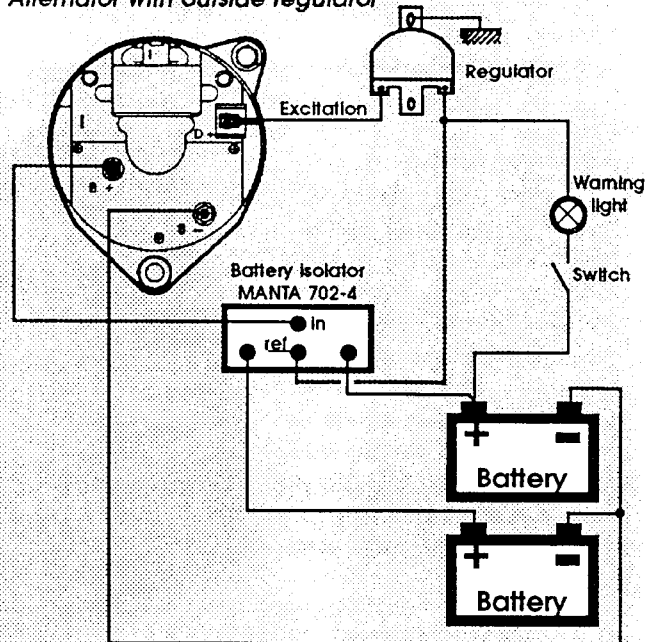
Tel : +33 493 904 700 - Fax : +33 493 474 257 - e-mail : reyamarine@francemultimedia.fr

Schémas de raccordement - Electrical diagrams

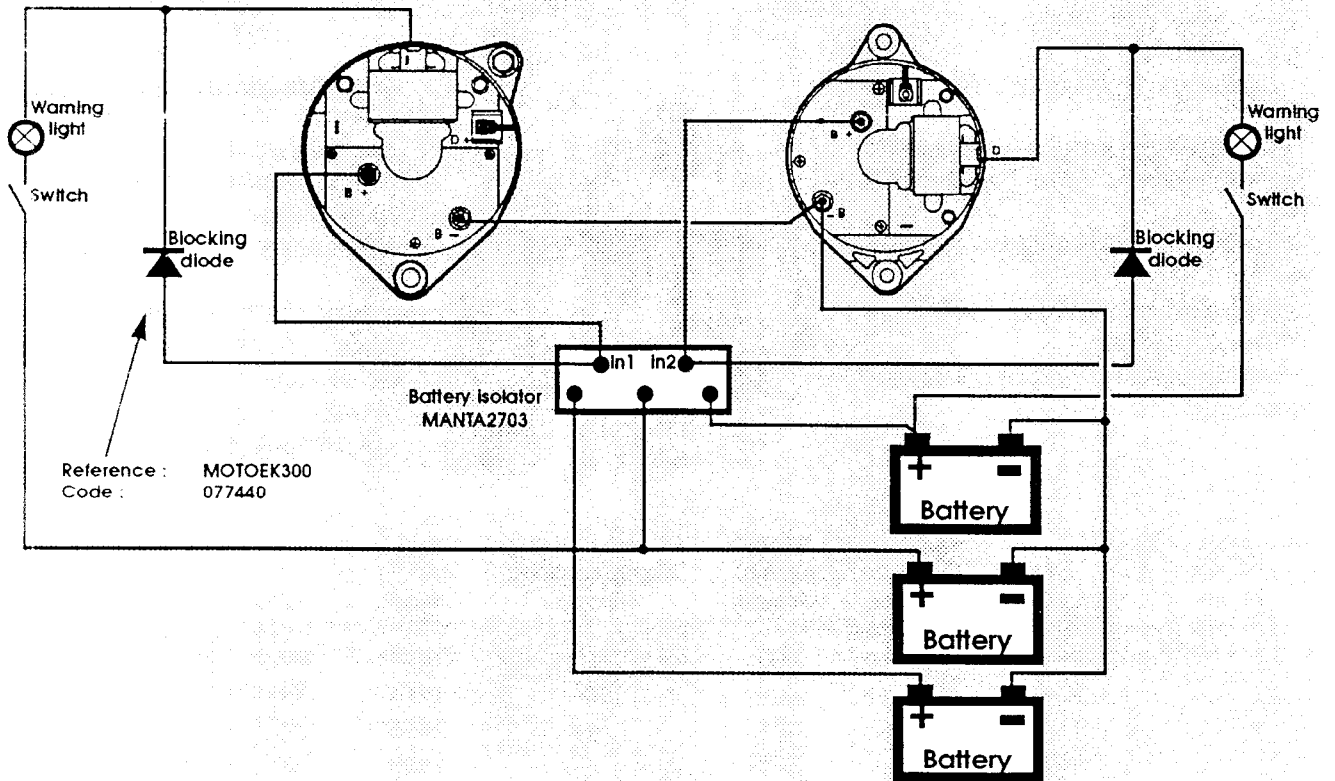
Alternateur avec régulateur incorporé
Alternator with built-in regulator



Alternateur avec régulateur séparé
Alternator with outside regulator



Schémas électrique avec 2 alternateurs - Electrical diagram for 2 alternators



Schémas de principe - Typical electrical diagrams

